

**Извещение
об осуществлении закупки № 18**

Заказчик

Наименование	Государственное унитарное предприятие «Мелитопольгаз» (ГУП «Мелитопольгаз»)
Место нахождения	г. Мелитополь, ул. Чкалова, д. 47А
Почтовый адрес	72318, Запорожская область, г. Мелитополь, ул. Чкалова, д. 47А
Адрес электронной почты	gupmelgaz@mail.ru
Номер контактного телефона	+7 (990) 039-82-51
Ответственное должностное лицо заказчика	Начальник отдела материально-технического снабжения Левандовский Сергей Валериевич, тел. +7 (990) 039-82-51, lewandovskysv@gmail.com

Условия закупки

Способ определения поставщика (подрядчика, исполнителя)	Запрос котировок
Объект закупки	
Предмет закупки (наименование закупки)	Автогидроподъемник
Описание объекта закупки	Согласно прилагаемой спецификации
Информация о количестве товара, объеме работ или оказании услуг	1
Информация о единице измерения (при наличии)	единицы
Информация о месте поставки товара, выполнения работ, оказания услуг	Участник закупки должен обеспечить поставку товара по следующему адресу: Запорожская область, г. Мелитополь, ул. Чкалова, д. 47А или самовывоз с расстояния не далее чем в 350 км.
Срок поставки товара, выполнения работ, оказания услуг	До 31.03.2023г.
Начальная (максимальная) цена контракта, обоснование начальной (максимальной) цены контракта, источник финансирования, наименование валюты в соответствии	НМЦК составляет 7171666.67 российских рублей на основании трех коммерческих предложений: 1) От 23.11.2022 – 7100000 рублей; 2) От 22.11.2022 – 7207500 рублей; 3) От 22.10.2022 – 7207500 рублей.

с общероссийским классификатором валют	Источник финансирования – бюджет Военно-гражданской администрации Запорожской области.
Размер аванса (если предусмотрена выплата аванса)	30 процентов от суммы контракта
Требования, предъявляемые к участникам закупки (если требования предусмотрены)	<p>1) Наличие государственной регистрации в качестве юридического лица (для участников процедуры закупки - юридических лиц), государственной регистрации физического лица в качестве индивидуального предпринимателя (для участников закупки - индивидуальных предпринимателей);</p> <p>2) соответствие участников закупки требованиям, установленным в соответствии с законодательством Российской Федерации к лицам, осуществляющим деятельность по поставке товаров, выполнению работ, оказанию услуг, являющихся предметом закупки;</p> <p>3) непроведение ликвидации участника закупки - юридического лица и отсутствие решения арбитражного суда о признании участника закупки - юридического лица или индивидуального предпринимателя, физического лица несостоятельным (банкротом) и об открытии конкурсного производства;</p> <p>4) неприостановление деятельности участника закупки в порядке, установленном Кодексом Российской Федерации об административных правонарушениях.</p>
Размер обеспечения заявок, порядок предоставления такого обеспечения, требования к такому обеспечению (если требование обеспечения заявок установлено)	Нет
Информация о возможности одностороннего отказа от исполнения контракта	См. статью 24 Временного порядка осуществления закупок товаров, работ и услуг за бюджетные средства на территории Запорожской области (далее – Порядка)
Срок (дата начала, дата и время окончания), место и порядок подачи заявок на участие в закупке	Срок начала подачи заявок - 08.12.22г, 00ч 00мин, время московское. Заявки подавать нарочным согласно требованиям статьи 17

	<p>Порядка по адресу: 72318, Запорожская область, г. Мелитополь, ул. Чкалова, д. 47А</p> <p>Срок окончания подачи заявок - 14.12.22г., 23ч 59мин, время московское</p> <p>Критерии оценки – цена контракта – 80%, расстояние самовывоза – 20%.</p>
--	----------------------------------------------------------------------------------------------------------------------------------------------------------------------------------------------------------------------------------------------------

Дата, время и место вскрытия конвертов с заявками на участие в запросе котировок, рассмотрения оценки таких заявок на участие в закупке	15.12.2022, 10ч 45мин (время московское), 72318, Запорожская область, г. Мелитополь, ул. Чкалова, д. 47А, каб. 16
Требования к содержанию, составу заявки на участие в закупке и инструкция по заполнению требований заказчика к характеристикам товара, требующим предоставления конкретных показателей	Согласно прилагаемым декларации и заявке
Проект контракта	Прилагается

Декларация о соответствии участника закупки

Настоящим

_____ (наименование участника закупки)

в

лице,

_____ (наименование должности, Ф.И.О. руководителя, уполномоченного лица для юридического лица или ФИО физического лица, индивидуального предпринимателя),

декларирует свое соответствие следующим установленным требованиям:

- непроведение ликвидации участника закупки - юридического лица и отсутствие решения арбитражного суда о признании участника закупки - юридического лица или индивидуального предпринимателя несостоятельным (банкротом) и об открытии конкурсного производства;

- неприостановление деятельности участника закупки в порядке, установленном Кодексом Российской Федерации об административных правонарушениях;

- отсутствие у участника закупки задолженности по начисленным налогам, сборам и иным обязательным платежам в бюджеты любого уровня или государственные внебюджетные фонды за прошедший календарный год, размер которой превышает двадцать пять процентов балансовой стоимости активов участника закупки по данным бухгалтерской отчетности за последний завершенный отчетный период. Участник закупки считается соответствующим установленным заказчиком требованиям в случае, если он обжалует наличие указанной задолженности в соответствии с законодательством Российской Федерации и решение по такой жалобе на день рассмотрения заявки на участие в закупке не принято;

- отсутствие между участником закупки и заказчиком конфликта интересов, под которым понимаются случаи, при которых руководитель заказчика, член комиссии по осуществлению закупок, руководитель контрактной службы заказчика, контрактный управляющий состоят в браке с физическими лицами, являющимися выгодоприобретателями, единоличным исполнительным органом хозяйственного общества (директором, генеральным директором, управляющим, президентом и другими), членами коллегиального исполнительного органа хозяйственного общества, руководителем (директором, генеральным директором) учреждения или унитарного предприятия либо иными органами управления юридических лиц - участников закупки, с физическими лицами, в том числе зарегистрированными в качестве индивидуального предпринимателя, - участниками закупки либо являются близкими родственниками (родственниками по прямой восходящей и нисходящей линии (родителями и детьми, дедушкой, бабушкой и внуками), полнородными и неполнородными (имеющими общих отца или мать) братьями и сестрами), усыновителями или усыновленными указанных физических лиц. Под выгодоприобретателями для целей настоящей статьи понимаются физические лица, владеющие напрямую или косвенно (через юридическое лицо или через несколько юридических лиц) более чем десятью процентами голосующих акций хозяйственного общества либо долей, превышающей десять процентов в уставном капитале хозяйственного общества.

Руководитель (представитель по доверенности) _____
(подпись, расшифровка подписи)

"__" _____ 20__ г.

Заявка на участие в закупке

Заказчик – (наименование Заказчика, объявившего закупку)

Изучив извещение о проведении закупки и проект контракта, мы, нижеподписавшиеся,

Наименование организации (для юридического лица), фамилия, имя, отчество (для физического лица):	<i>Заполняется участником закупки</i>
Место нахождения (для юридического лица), место жительства (для физического лица):	<i>Заполняется участником закупки</i>
Банковские реквизиты, почтовый адрес, адрес электронной почты, контактный номер телефона	<i>Заполняется участником закупки</i>
Фамилия, имя, отчество (при наличии), идентификационный номер налогоплательщика (при наличии) и должность лица, имеющего право без доверенности действовать от имени юридического лица, либо действующего в качестве руководителя юридического лица, аккредитованного филиала или представительства иностранного юридического лица, либо исполняющего функции единоличного исполнительного органа юридического лица, почтовый адрес, адрес электронной почты, контактный номер телефона	<i>Заполняется участником закупки</i>
Идентификационный номер налогоплательщика или в соответствии с законодательством соответствующего иностранного государства аналог идентификационного номера налогоплательщика (для иностранного лица)	<i>Заполняется участником закупки</i>

1 вариант – поставка товара:

выражаем свое согласие исполнить условия контракта на поставку

№ п/п	Наименование товара	Технические характеристики	Кол-во (шт.)

2 вариант – оказание услуг/выполнение работ:

выражаем свое согласие исполнить условия контракта на оказание услуг/выполнение работ _____

Цена контракта: _____ рублей (цена включает в себя затраты на страхование, уплату таможенных пошлин, налогов и других обязательных платежей, а также все расходы, связанные с поставкой товара (оказанием услуг/выполнением работ) до адреса, указанного в извещении о проведении закупки)

Участник закупки/уполномоченный представитель участника закупки:

(должность)

(подпись, ФИО)

М.П.

«____» _____ 20__ г.

именуемый в дальнейшем «Продавец», в лице _____, действующего на основании _____ с одной стороны, и Государственное унитарное предприятие «Мелитопольгаз», именуемое в дальнейшем «Покупатель», в лице Генерального директора Квача Олега Валентиновича, действующего на основании Устава, с другой стороны, совместно далее именуемые Стороны, заключили настоящий Контракт о нижеследующем:

1. ПРЕДМЕТ КОНТРАКТА

1.1. Продавец обязуется передать в собственность Покупателю, а Покупатель обязуется оплатить и принять на условиях, предусмотренных настоящим Контрактом, следующее новое транспортное средство (далее «Автомобиль»):

Идентификационный код (VIN)	
Марка, модель транспортного средства (ТС)	
Наименование (тип ТС)	
Категория ТС	
Категория в соответствии с ТС	
Год изготовления	
Модель, № двигателя	
Мощность двигателя, (л.с.)	
Шасси (рама) №	
Кузов (кабина, прицеп) №	
Цвет кузова (кабины, прицепа)	
Выписка из ЭПТС	
Дата выдачи ЭПТС	
Наименование организации, выдавшей ПТС	
Организация-изготовитель ТС	
Экологический класс	
Комплектация	

Количество автомобилей по настоящему Контракту 1 (_____) единица.

1.2. Стороны настоящего Контракта соглашаются, что до заключения Контракта Покупателю предоставлена вся информация о Товаре, с которой он был ознакомлен, в том числе о его комплектации, потребительских свойствах и качестве, правилах гарантийного обслуживания, технических и эксплуатационных характеристиках и конструктивных особенностях Товара.

Продавец гарантирует, что Товар, реализуемый в рамках настоящего Контракта, принадлежит ему на праве собственности, в розыске, в споре под арестом, в залоге либо в ином обременении третьими лицами не находится. Продавец гарантирует, что Товар не зарегистрирован в правоохранительных органах в качестве имущества, находящегося в розыске, при ввозе в Российскую Федерацию Товар был выпущен в свободное обращение и все таможенные платежи были уплачены в полном объеме. Продавец заявляет и гарантирует Покупателю, что обладает полным правом и возможностью передачи Покупателю надлежащих прав собственности на Товар, свободных от всех требований, удержаний и иных обременений.

Переход права собственности на приобретаемый Автомобиль по настоящему Контракту осуществляется после проведения полного расчета Покупателя с Продавцом.

2. ЦЕНА КОНТРАКТА И ПОРЯДОК РАСЧЕТОВ

2.1. Стоимость Автомобиля по-настоящему Контракту составляет _____
(_____) **рублей _____ копеек.**
Сумма по настоящему Контракту составляет _____
(_____) **рублей.**

2.2. Покупатель производит оплату за Автомобиль в следующем порядке:
Сумма авансового платежа – 30% от суммы контракта. Оставшиеся 70 % оплачиваются Покупателем в течение 2-х (двух) банковских дней с момента осмотра автомобиля Покупателем путем перечисления денежных средств на расчетный счет Продавца или внесения в кассу Продавца.

2.3. Платежи, осуществляемые в безналичном порядке, переводятся на банковский счет Продавца по реквизитам, указанным в разделе 9 настоящего Контракта.

2.4. Датой полной оплаты Товара является дата поступления всех денежных средств, согласно п. 2.1. настоящего Контракта, на расчетный счет/в кассу Продавца.

2.5. НДС, таможенные платежи (ввозная пошлина, акцизный сбор) входят в стоимость Автомобиля. Все иные платежи, а также страхование Товара, производиться за счет Покупателя и в стоимость Автомобиля не включены.

3. ПОРЯДОК ПЕРЕДАЧИ АВТОМОБИЛЯ ПОКУПАТЕЛЮ

3.1. Продавец обязуется передать автомобилю по настоящему договору в полном объеме не позднее « ____ » _____ г.

Автомобиль передается Продавцом Покупателю в течение 1 (одного) дня с момента 100% оплаты Автомобиля (Срок передачи Автомобиля Покупателю).

О поступлении Автомобиля на склад Продавца, о завершении предпродажной подготовки и готовности Автомобиля к передаче Продавец уведомляет Покупателя путем письменного уведомления на электронную почту Покупателя gurtelgaz@mail.ru.

3.4. Автомобиль передается Покупателю только после полной оплаты за Автомобиль.

Передача Товара осуществляется в месте нахождения Продавца по адресу: _____
(Место передачи Товара).

3.6. Покупатель обязан в течение 10 (Десяти) календарных дней с момента уведомления о готовности Автомобиля к передаче осмотреть его в согласованное с Продавцом время, а также в течение указанного срока осуществить его приемку.

3.7. С момента передачи Продавцом Покупателю Товара по Акту сдачи-приемки все риски включая уничтожение, повреждение Товара, и т.п. переходят к Покупателю.

3.8. Обязательства Продавца перед Покупателем считаются выполненными с момента передачи Автомобиля Покупателю и подписания Акта приёма-передачи.

3.9. Стороны договорились о том, что документы, относящиеся к автомобилю, являющемуся предметом настоящего Контракта (Выписка из ЭПТС), могут быть переданы Продавцом Покупателю в течение указанного в Контракте срока передачи автомобиля Покупателю.

4. ГАРАНТИЯ НА АВТОМОБИЛЬ

4.1. Срок гарантии составляет _____ месяцев с момента продажи автомобиля первому владельцу или _____ км. пробега в зависимости от того, какое из обстоятельств наступит раньше. Гарантия действует при соблюдении владельцем требований, изложенных в прилагаемых к Автомобилю инструкции по эксплуатации.

4.2. Для осуществления гарантийного обслуживания Покупатель за свой счет предоставляет принадлежащий ему Автомобиль на территорию Продавца или иного официального дилера изготовителя. Выезд представителя Продавца либо иного официального дилера на место нахождения автомобиля (вне сервисной организации) для осуществления гарантийного обслуживания не осуществляется.

4.3. Гарантийные сроки на комплектующие изделия и составные части автомобиля указаны в Гарантийной книжке. Гарантийная книжка является неотъемлемой частью Контракта.

4.4. Покупатель вправе предъявить Продавцу требования, связанные с недостатками комплектующего изделия или составной части Автомобиля, только если такие недостатки выявлены в течение гарантийного срока на такое комплектующее изделие или составную часть Автомобиля на диагностическом оборудовании Продавца.

4.5. Продавец и Покупатель настоящим соглашаются, что недостатки, обнаруженные в Автомобиле, устраняются Продавцом без необоснованных задержек при наличии технической возможности. В любом случае, срок устранения недостатков не может превышать 45 дней с даты выявления недостатка на диагностическом оборудовании Продавца.

4.6. При обнаружении недостатков, для устранения которых необходимо оформить отдельный заказ на доставку дефицитных запасных частей от производителя, срок устранения недостатков может быть продлен Продавцом, но не более чем на 90 дней.

4.7. При устранении недостатков Автомобиля посредством замены комплектующего изделия или составной части Автомобиля, на которые установлены отдельные гарантийные сроки, гарантийный срок на новые комплектующие изделия или составные части Автомобиля не могут превышать гарантийный срок на Автомобиль. Истечение гарантийного срока на Автомобиль означает прекращение гарантийных сроков на комплектующие изделия и составные части Автомобиля, за исключением случаев, прямо предусмотренных в Гарантийной книжке.

4.8. Продавец берет на себя взятые по Контракту гарантийные обязательства, при условии соблюдения Покупателем следующих требований: использования исключительно высококачественного топлива и смазочных материалов согласно требованиям установленным заводом-изготовителем Товара, обслуживание Товара только на аккредитованных сервисных станциях для данной марки Товара, установки на Товар только оригинальных и аккредитованных заводом-изготовителем Товара автозапчастей, аксессуаров, узлов, агрегатов и т.п., установки дополнительного оборудования: сигнализация, иммобилайзер, магнитола, электрооборудование, механические средства защиты и иное исключительно на СТО Продавца.

4.9. Покупатель теряет право на гарантийное обслуживание и ремонт автомобиля у Продавца, в случае участия Товара в дорожно-транспортном происшествии, если ремонт автомобиля производился не на сертифицированной станции официального дилера.

4.10. Стороны подтверждают, что с правилами и условиями эффективного и безопасного использования Товара Продавец ознакомил Покупателя в полном объеме еще до подписания настоящего Контракта, продемонстрировав при этом безопасное и правильное использование Товара.

1. Продавец освобождается от обязанностей по бесплатному гарантийному ремонту Товара, если дефекты или недостатки вызваны нарушением Покупателем условий эксплуатации, хранения и транспортировки Товара, изложенными в Сервисной книжке на Товар, что определяется специалистами Продавца.

4.12. Техническое обслуживание и ремонт Автомобиля производится в организациях авторизованной дилерской сети изготовителя в зависимости от места эксплуатации. Для обеспечения работоспособности автомобиля по окончании гарантийного периода, Покупатель обязан соблюдать рекомендованный производителем график технического обслуживания в соответствии с гарантийной книжкой.

5. ОТВЕТСТВЕННОСТЬ СТОРОН

5.1. За неисполнение или ненадлежащее исполнение обязательств по настоящему Контракту Стороны несут ответственность в соответствии с законодательством Российской Федерации.

5.2. При неоплате товара в сроки, определенные в соответствии с настоящим Контрактом, Продавец вправе потребовать от Покупателя уплаты пени в размере 0,1 % от стоимости неоплаченного фактически поставленного в срок товара за каждый день просрочки.

5.3. При несоблюдении Продавцом сроков поставки товара, Покупатель вправе потребовать уплаты пени в размере 0,1% от стоимости товара за каждый день просрочки.

6. ФОРС-МАЖОР

Ни одна из Сторон не будет нести ответственность за неисполнение или ненадлежащее исполнение одной из Сторон своих обязательств, если надлежащее исполнение оказалось невозможным вследствие непреодолимой силы, то есть чрезвычайных и непредотвратимых при данных условиях обстоятельств, которые возникли после заключения договора. К таким обстоятельствам Стороны относят: пожар, наводнение, землетрясение, другие стихийные бедствия, войну, военные действия, забастовки, принятие органами государственной власти и управления нормативных актов, делающих невозможным исполнение или надлежащее исполнение Сторонами своих обязательств.

6.2. Сторона, для которой сделалось невозможным исполнение обязательств, вследствие вышеуказанных обстоятельств, обязана немедленно, не позднее 5-ти календарных дней с момента их наступления и прекращения, в письменной форме уведомить другую Сторону. Наличие и продолжительность обстоятельств непреодолимой силы должно подтверждаться актом, выданным соответствующим компетентным органом.

6.3. Срок исполнения обязательств по настоящему Контракту отодвигается соразмерно времени, в течение которого действовали форс-мажорные обстоятельства. Если эти обстоятельства и их последствия будут длиться более 2-х месяцев, то Стороны обязаны обсудить целесообразность дальнейшего действия Контракта.

6.4. Если Стороны не придут к соглашению в течение 2-х месяцев, то каждая из Сторон вправе потребовать расторжения Контракта.

7. СРОК ДЕЙСТВИЯ КОНТРАКТА

7.1. Настоящий Контракт вступает в силу с момента подписания и действует до полного исполнения Сторонами всех своих обязательств по настоящему Контракту.

7.2. Досрочное расторжение настоящего Контракта, в связи с отказом любой из Сторон от его исполнения, допускается согласно статье 24 Временного порядка осуществления закупок товаров, работ и услуг за бюджетные средства на территории Запорожской области.

8. ЗАКЛЮЧИТЕЛЬНЫЕ ПОЛОЖЕНИЯ

8.1. Все дополнения к настоящему Контракту совершаются в письменной форме и являются его неотъемлемой частью. До момента обмена оригиналами документов, подписанные копии документов считаются имеющими юридическую силу, если они отправлены и получены по электронной почте Продавца и Покупателя, указанными в настоящем Контракте, с обязательным проставлением печатей на отправляемых документах. Оригиналы документов в обязательном порядке подлежат направлению посредством почтовой связи и/или путем передачи оригинала через курьера по адресам сторон, указанным в настоящем Контракте.

8.2. Порядок разрешения споров между Продавцом и Покупателем регулируется нормами действующего законодательства. В случае передачи спора по настоящему Контракту на рассмотрение суда, он подлежит разрешению в суде по месту нахождения Продавца.

8.3. Отгрузочные документы (Товарная накладная, ТТН, счет-фактура) по настоящему договору оформляются в соответствии с законодательством РФ.

8.4. С информацией о товаре, его потребительских свойствах, качествах и порядке эксплуатации Автомобиля Покупатель ознакомлен в полном объеме, претензий не имеет.

8.5. Все уведомления по настоящему Контракту осуществляются посредством почтовой корреспонденции/телеграмм, телефонных переговоров или иным другим способом в адреса или на номера, указанные в разделе 12 настоящего Контракта.

8.6. Взаимоотношения Сторон, не предусмотренные настоящим Контрактом, регулируются действующим законодательством.

8.7. Настоящий Контракт составлен в трех экземплярах, имеющих равную юридическую силу – по одному для каждой из сторон и один для постановки автомобиля в ГИБДД.

9. РЕКВИЗИТЫ СТОРОН

Продавец:	Покупатель: Государственное унитарное предприятие «Мелитопольгаз» НЗУ 4022002687 72318 Запорожская область, г. Мелитополь, ул. Чкалова, д. 47а КПП 111111111 р/с 40502810730000100489 в Филиале №3 КБ «МРБ Банк» (ООО) Корр. сч. 30101810560030000105 БИК 330101105 Тел. + 79900398251 Генеральный директор _____/ Квач О.В./ М.П.
------------------	-----------------------------------------------------------------------------------------------------------------------------------------------------------------------------------------------------------------------------------------------------------------------------------------------------------------------------------------------------------------------------------------------------

Техническое задание на изготовление автогидроподъемника

Число мест – 1+6. Двигатель дизельный, не слабее 140 л.с., объемом не менее 2700 куб.см. ИЛИ бензиновый, не слабее 100 л.с., объемом не менее 2600 куб.см. ЕВРО-5. Привод – задний. ГУР, АБС, АКБ повышенной емкости. Платформа тентованная. Кондиционер.

Основные технические данные и характеристики

Наименование параметра	Значение параметра
1 Базовое шасси	ГАЗ- А21R23/А22R33 (или аналог)
2 Максимальная грузоподъемность люльки, кг	Не менее 250
3 Площадь люльки, м ²	Не менее 1±0,1
4 Максимальное количество людей в люлке, чел.	Не менее 2
5 Максимально допустимое ручное усилие (создаваемое одним человеком), Н	Не менее 200
6 Рабочая высота подъема не менее, м	15
7 Вылет стрелы не более, м	11
8 Максимальная скорость подъема люльки, м/с	Не менее 0,5
9 База, мм, не более	3200***/3800****
10 Минимальный радиус поворота, м	5,5*
11 Максимальная транспортная скорость передвижения, км/ч	Не менее 70*
12 Опорный контур, мм, не менее	3300x3900
14 Коэффициент статической устойчивости	Не менее 1,3
15 Угол поворота стрелы:	360°
16 Способ управления	Электрогидравлический
17 Давление в гидросистеме, МПа:	

- номинальное	Не менее 16
- максимальное	Не менее 20
18 Способ токоподвода к подъемнику	От электрооборудования базового шасси
19 Контрольный расход топлива в транспортном режиме, л/100 км	Не более 9*
20 Полная масса подъемника, кг, не более	3700**
21 Распределение полной массы подъемника в транспортном положении по осям, кг, не более:	
- на переднюю	1200**
- на заднюю	2400**
22 Масса подъемного оборудования, кг, не более	1700**
23 Габаритные размеры подъемника в транспортном положении, не более, мм:	
- длина	6500***/7000****
- ширина	2500**
- высота	3000**
24 Срок службы, лет, не менее	12

Примечание:

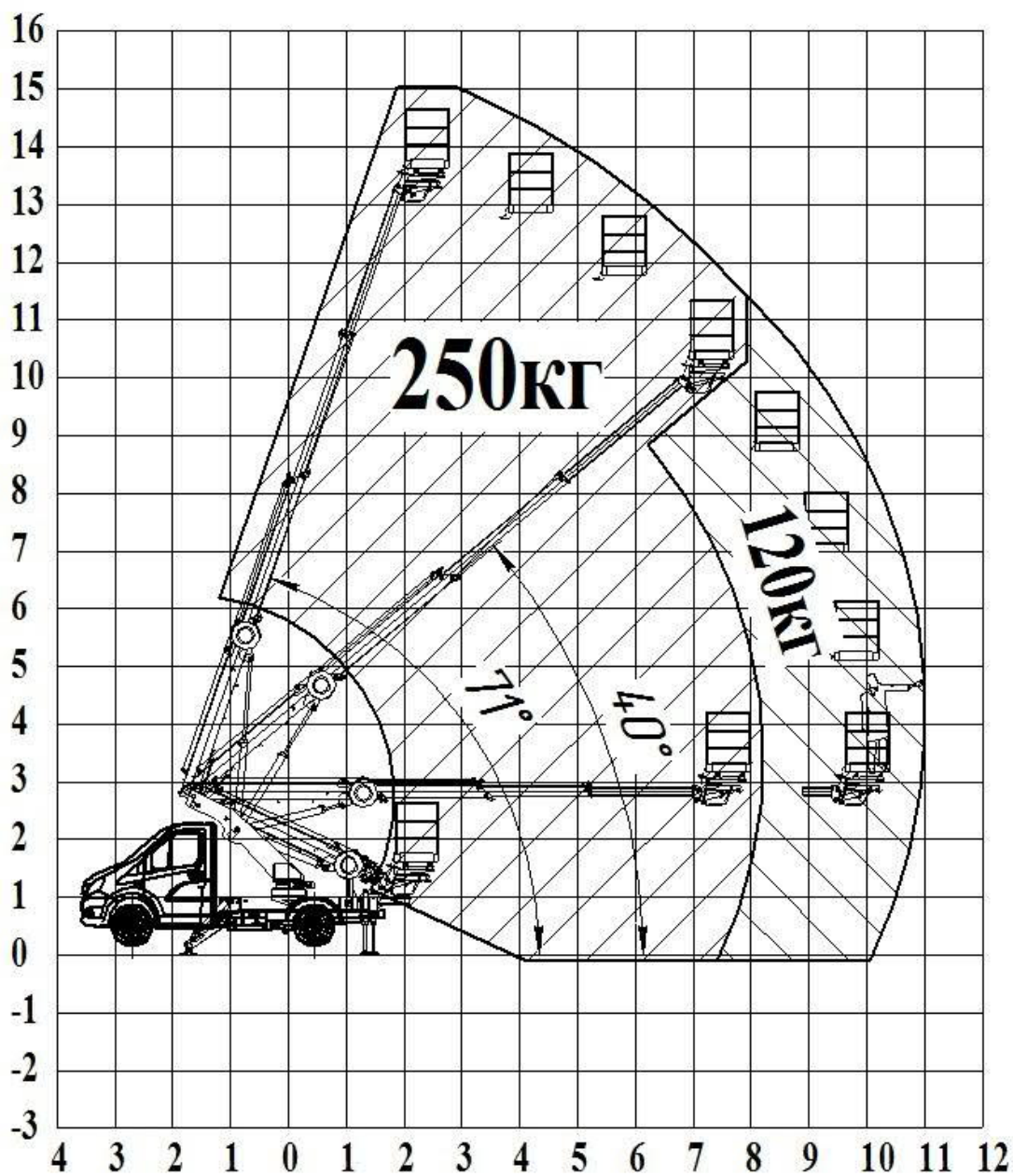
*- справочный размер завода-изготовителя базового шасси;

** - справочный (ориентировочный) размер.

*** - размер применяемый к шасси с однорядной кабиной

**** - размер применяемый к шасси с дубль кабиной

Грузовысотная характеристика с алюминиевой рабочей платформой



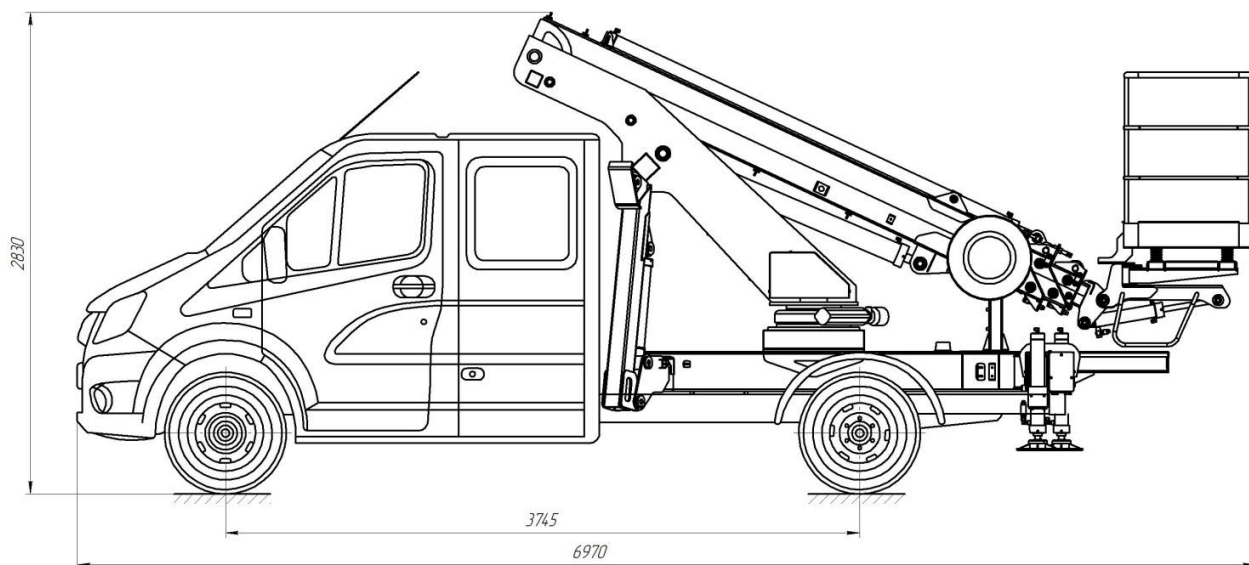


Рисунок 4 – Габаритные размеры подъемника на базе шасси ГАЗ-А22R33

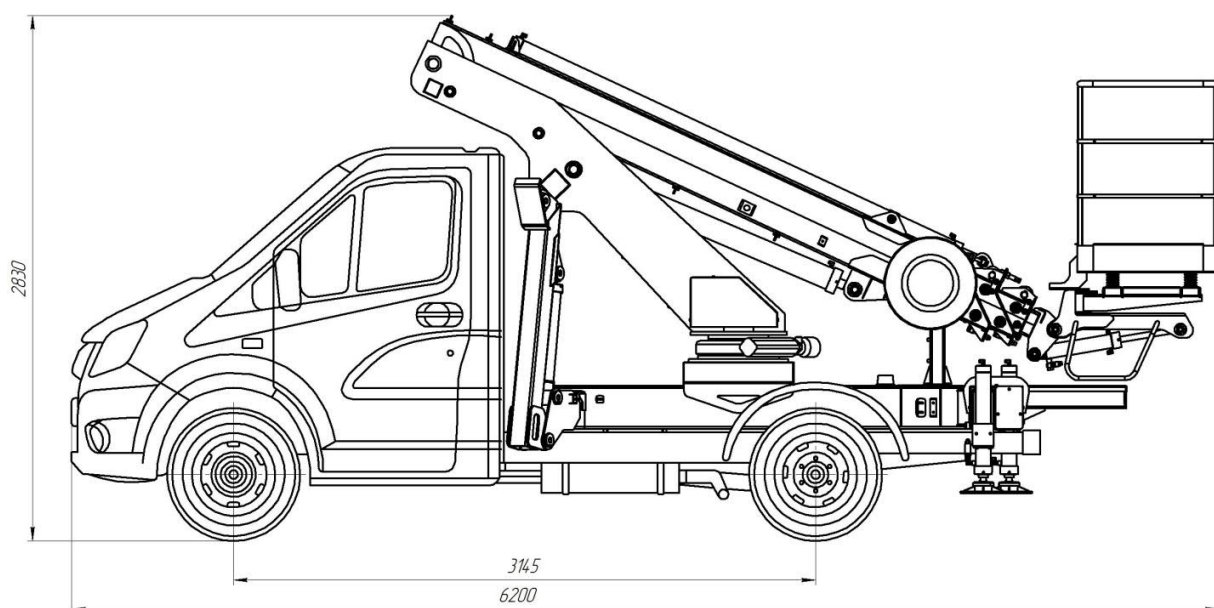


Рисунок 4 – Габаритные размеры подъемника на базе шасси ГАЗ-А21R23